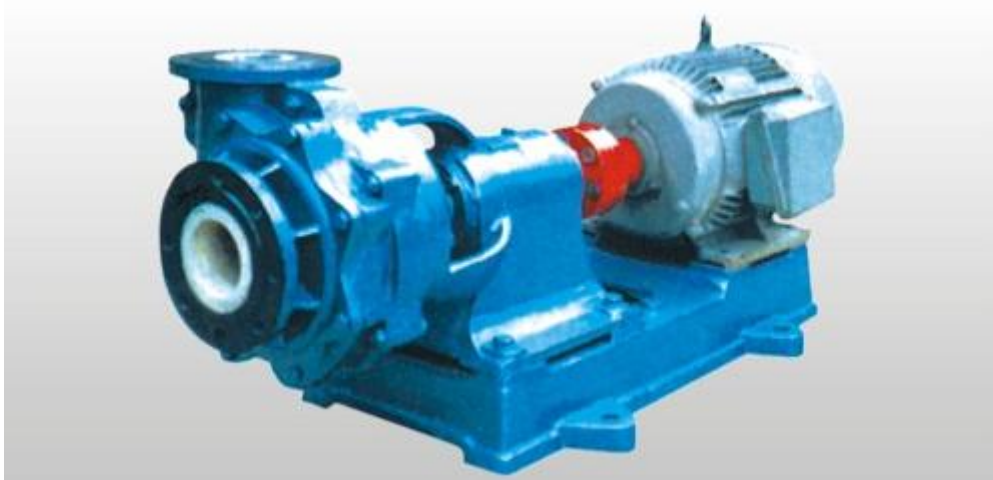


## UHB-ZK 系列耐腐耐磨砂浆泵产品说明书



郑州市神龙泵业有限公司

ZHENGZHOU SHENLONG SUBMERSIBLE PUMP CO.,LTD

## 敬告

- ▲ 该系列泵所安装的K型动力密封和G3型机械密封禁止在泵内无液的状态下运转，但接通冷却水后，则可以短时间空运行(3-5分钟)。
- ▲ 出液阀门全关闭的情况下，开闭泵不得超过十分钟，不然泵内液体升温损坏泵机衬里层。
- ▲ 吸程在2米以上的岗位，请选G3型机械密封！

## 一、产品简介

UHB-ZK系列耐腐耐磨泵属单级单吸悬臂式离心泵，过流部件采用钢衬超高分子量聚乙烯(UHMWPE)。该材质是目前国际上新一代的泵用耐腐耐磨工程塑料，其最突出的优点是在所有的塑料中它具有优异的耐磨性、耐冲击性(尤其是耐低温冲击)、抗蠕变性(耐环境应力开裂)和极好的耐腐蚀性。

该泵显著特点是：**多功能**，即一种泵能适应各种不同的工况，如输送酸、碱性清液或料浆；冶炼行业各种腐蚀性矿浆；硫酸行业各类稀酸；环保行业各类污水等。该泵既耐腐蚀又耐磨损，使用范围十分广泛。

该泵在辽宁葫芦岛锌厂等三百多家大型有色冶炼和硫酸企业的酸性矿浆和稀酸岗位的长期比较使用，其耐腐耐磨性、密封可靠性、使用寿命性，均得到了极高的评价。

### (一)主要技术性能简述

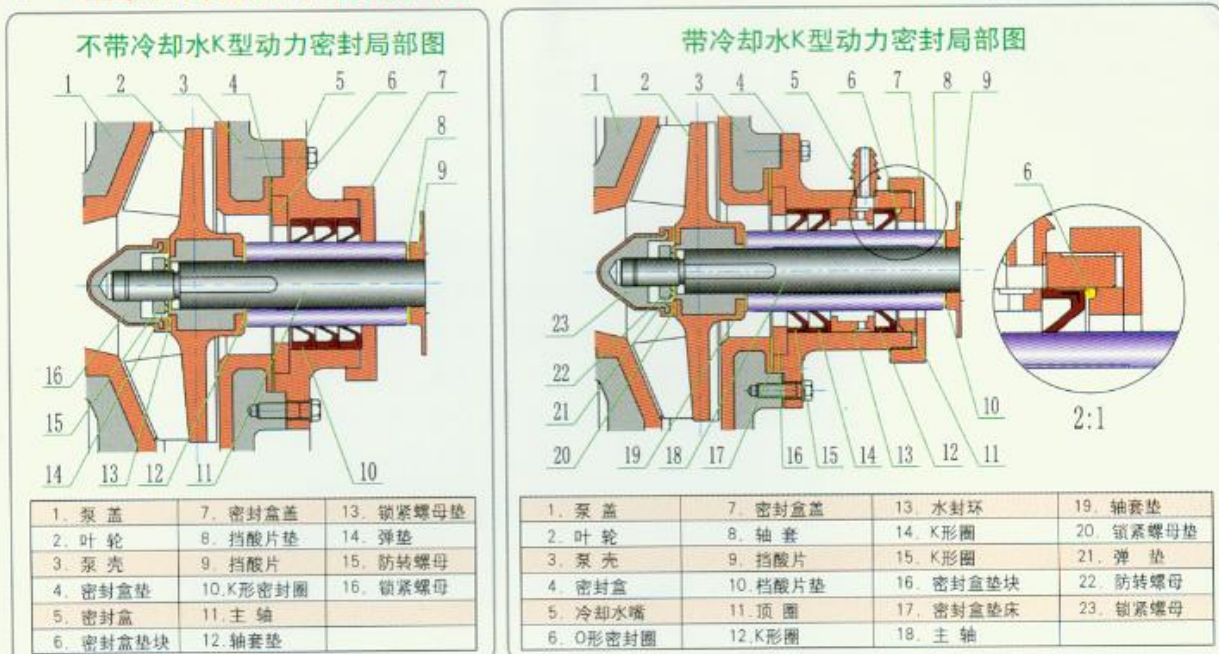
- ① 型号：UHB-ZK系列耐腐耐磨泵
- ② 结构与特点：(1)耐腐耐磨，一泵多用，酸碱类清液料浆均适用。  
(2)泵体为钢衬超高分子量聚乙烯结构，衬层厚8~20mm，该泵应用了**龟甲网衬里专利技术**和其它同类泵相比较，**具有衬里层抗热变形性能好，耐开裂，防脱落，使用温度高等优势。**  
(3)叶轮分开式，闭式二种，可根据介质状况任选。  
(4)密封：K型动力密封，G3型机械密封。
- ③ 适用介质：浓度80%以下硫酸，50%以下硝酸，各种浓度的盐酸，液碱，既适用清液也适用料浆。
- ④ 主要技术参数：使用温度-20℃~105℃(使用改性材料U00)，进口直径32mm~350mm，流量5~2600m<sup>3</sup>/h，扬程80m以内。

### (二)极广泛的使用范围

- ① 硫酸磷肥业：稀酸、母液、污水、海水、含硅胶的氟硅酸，磷酸料浆等介质的输送。
- ② 有色金属冶炼业：特别适用于铅、锌、金、银、铜、锰、钴、稀土等湿法冶炼的各种酸液，腐蚀性矿浆，料浆(压滤机配用)电解液，污水等介质输送。
- ③ 化工及其它企业：各种硫酸、盐酸、碱性、油类的清液或料浆岗位。钛白粉、铁红粉生产，各种染料、颜料生产，非金属矿产加工等行业。
- ④ 氯碱业：盐酸、液碱、电解液等。
- ⑤ 水处理业：纯水、高纯水、污水(皮革污水、电镀污水、电子污水、造纸污水、纺织污水、食品污水、生活污水、制药业污水等等)。
- ⑥ 钢铁企业：酸洗系统的硫酸、盐酸岗位，带杂质的污水。
- ⑦ 湿式脱硫循环泵：能同时适用碱性、酸性、腐蚀性岗位。
- ⑧ 煤碳工业、煤化工中的腐蚀性液体、煤浆的输送；洗选煤配用泵。

## 二、密封结构简图及泵体改进型结构图

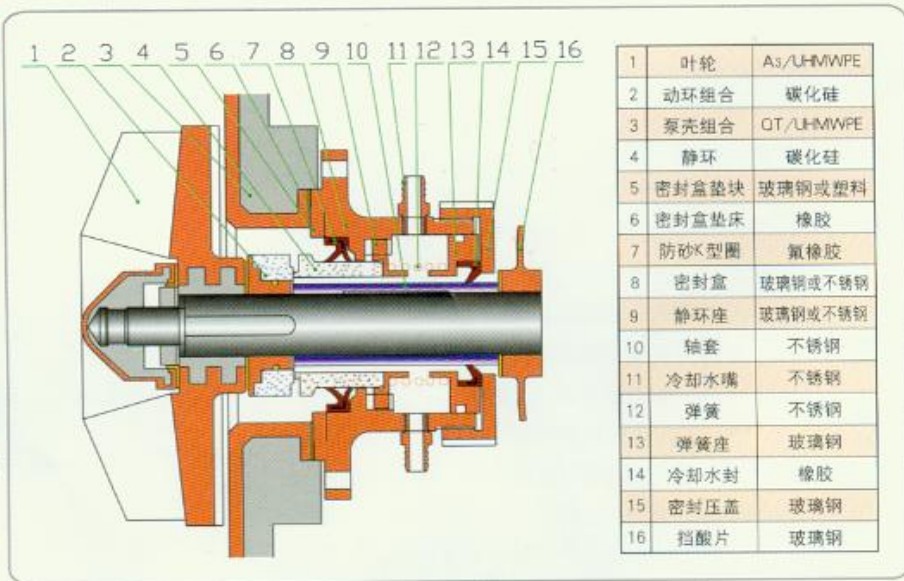
### 1. K型动力密封结构简图及简介



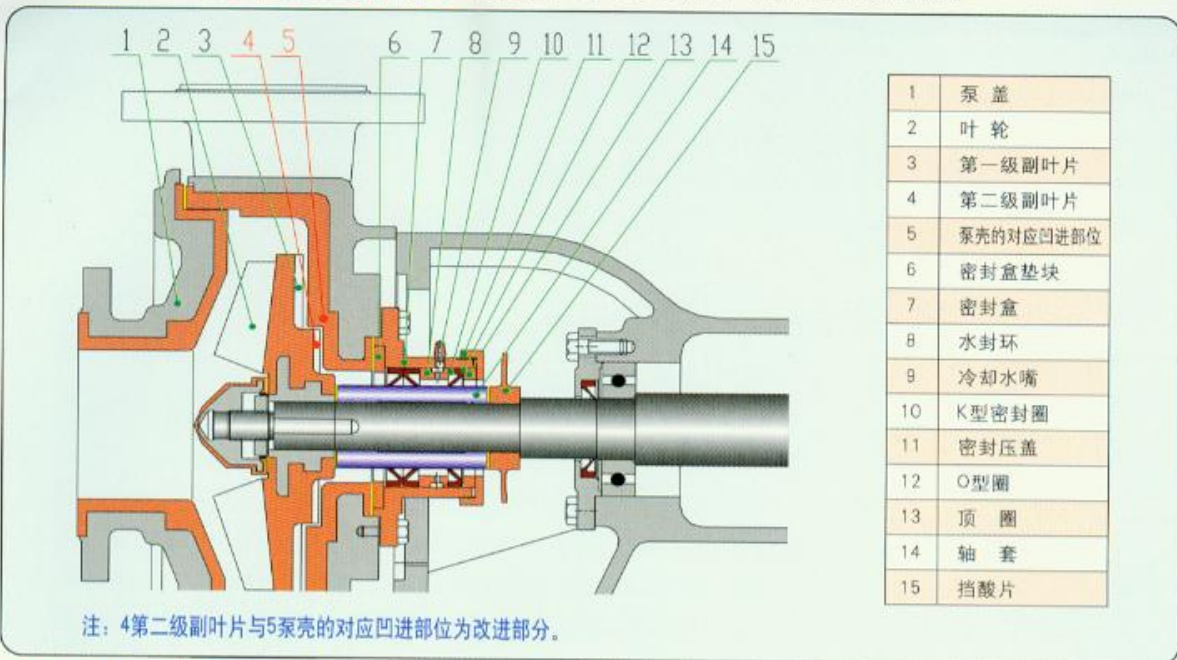
● **工作原理** 该密封主要由副叶轮(或副叶片)与停车密封(橡胶油封)组成。工作时由于副叶轮(或副叶片)旋转产生的离心力使密封腔处于负压状态,从而阻止液体向外泄漏,此时,停车密封不起作用。橡胶油封的唇口因负压而松开,与轴套产生一定间隙,减小其之间的磨损,延长了使用寿命;停机时,由于副叶轮(或副叶片)停止旋转,密封腔由负压转为正压,停车密封开始工作,橡胶油封的唇口在压力作用下紧紧包住轴套,从而达到密封目的。若允许冷却水渗入介质内,可选用带冷却水K型动力密封,即可添加外冷却水装置,延长油封的使用寿命。该密封的油封采用氟橡胶制成,主要适用于输送含固体颗粒的料浆,含杂质的污水等腐蚀性介质(带冷却水K型动力密封用的冷却水为洁净的自来水,压力适宜在0.05Mpa以内)。

### 2. G3型机械密封结构简图及简介

G3密封为本厂自行设计的一种改良型抗颗粒泵用机械密封;密封的动、静环均由碳化硅或硬质合金制成,可用于输送含大量颗粒的腐蚀性液体。该密封和同类内装式机械密封相比,静环(4)与密封盒(8)之间设置了挡砂圈(7)使硬颗粒不能进入静环与密封盒之间的间隙中,使静环前后位移自如,克服了原有耐颗粒密封的“卡砂”失效的缺点。



3. UHB-ZK-B改进型泵结构简图 (适用于50、65、65H、80、80H、100、100H、125八种规格)



●改进结构简介

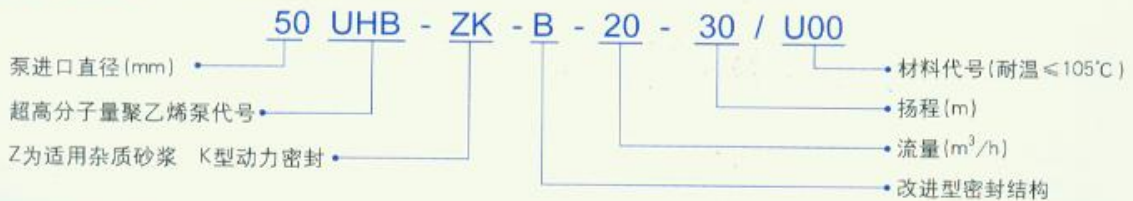
UHB-ZK-B型耐腐耐磨泵是对UHB-ZK系列泵的改进型泵(见上图)。两者之间的区别在于后者是无台阶式背叶片,前者为台阶式背叶片结构(见图中序号4)。改进后的叶轮的背叶分为二级,二级背叶片之间有凸起台阶。与之相匹配的泵也有凹进的台阶。设置背叶轮台阶的目的是阻断泵出口流体压力对轴密封的返流压力,保证和延长轴密封的使用寿命。

●主要适用岗位

UHB-ZK-B型耐腐耐磨泵主要适用于用户选性能曲线的高压力,小流量点时的选型。简言之,经常在逼压状态(压滤机配用泵等)或者高压力输送状态下的泵,选B型泵较为合适,密封寿命可提高一到三倍。

三、选型提示及标注方式

① B型结构的标定: 用户如果选用B型结构K型动力密封,可按型号说明方法标注。

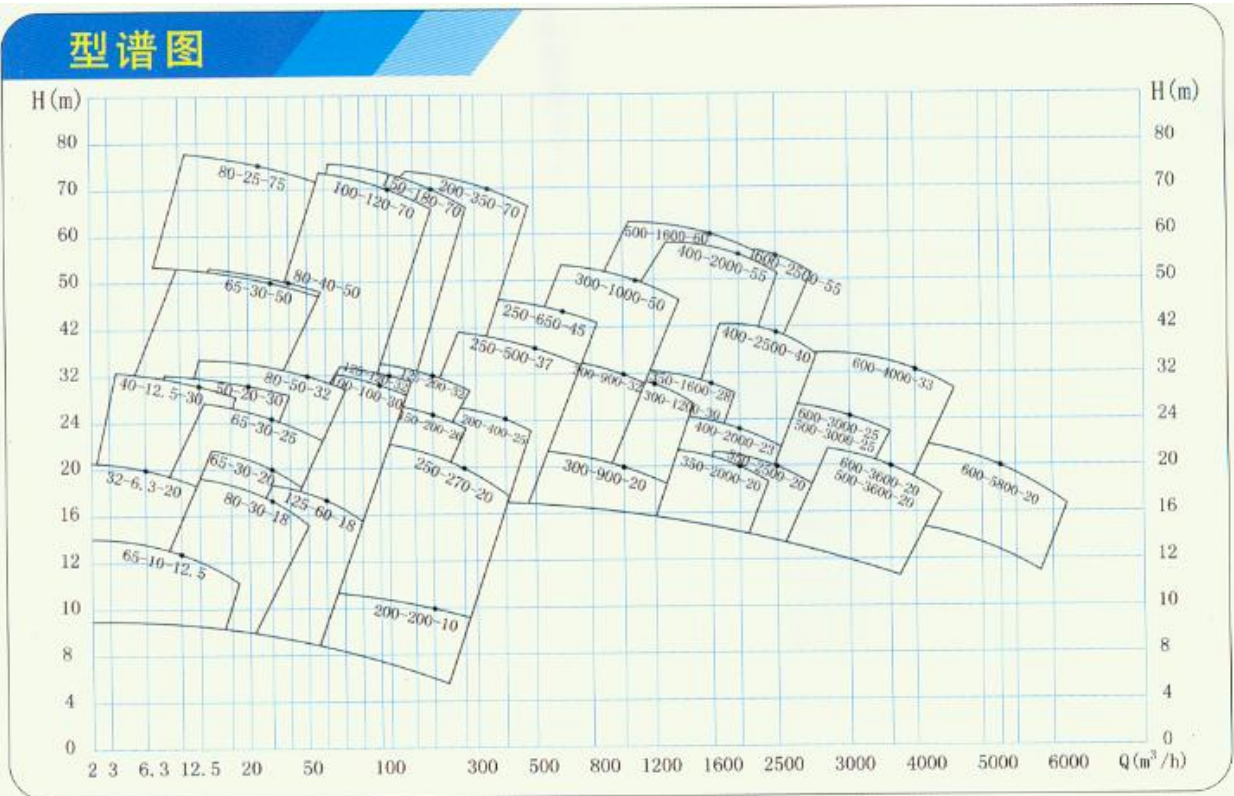


② G3密封选定后的型号标注: 用户如果选用G3型内装式耐颗粒机械密封,标注型号时在原型号后加“G3”字样即可,例如50UHB-ZK-20-30-G3即可。

③ K型动力密封的标注: 50UHB-ZK-20-30/U00。

④ 订货时请用户提供以下工况: 介质化学成份、工作温度、含固量、实际使用压力及流量、吸入口流体的位置及压力(正压还是负压)以及使用岗位名称及使用特点,以便本厂为你选定最合适的密封材料。

⑤ UHB-ZK系列耐腐耐磨泵,可根据用户的要求安装不同的密封。若无特殊要求,一般均装配K型动力密封。



#### 四、泵的性能参数

序号	型号	流量 (m³/h)	扬程 (m)	转速 (r/min)	功率(kw)		进出口直径 (mm X mm)	重量 (kg)
					轴功率	配备电机		
1	32UHB-ZK-3-13	3	13	2900	0.3	0.75	32×25	80
2	32UHB-ZK-5-12	5	12	2900	0.42	0.75		
3	32UHB-ZK-7-10	7	10	2900	0.5	0.75		
4	32UHB-ZK-5-5	5	5	1450	0.25	0.75		
5	32UHB-ZK-3-18	3	18	2900	0.4	1.1		
6	32UHB-ZK-5-15	5	15	2900	0.55	1.1		
7	32UHB-ZK-8-12	8	12	2900	0.7	1.1		
8	32UHB-ZK-5-20	5	20	2900	0.72	1.1		
9	32UHB-ZK-8-18	8	18	2900	1.2	1.5		
10	32UHB-ZK-12-15	12	15	2900	1.3	2.2		
11	32UHB-ZK-5-25	5	25	2900	1.5	2.2		
12	32UHB-ZK-10-20	10	20	2900	1.6	2.2		
13	32UHB-ZK-15-15	15	15	2900	1.7	2.2		
14	32UHB-ZK-7.5-6	7.5	6	1450	0.4	0.75		
15	40UHB-ZK-10-18	10	18	2900	1.6	2.2		
16	40UHB-ZK-15-15	15	15	2900	1.7	2.2		
17	40UHB-ZK-10-30	10	30	2900	2.2	3		
18	40UHB-ZK-15-25	15	25	2900	2.7	3		
19	40UHB-ZK-18-20	18	20	2900	2.6	3		
20	50UHB-ZK-10-7.5	10	7.5	1450	0.8	1.1		
21	50UHB-ZK-10-35	10	35	2900	3.2	4		
22	50UHB-ZK-20-20	20	20	2900	3	4		
23	50UHB-ZK-25-18	25	18	2900	3.2	4		
24	50UHB-ZK-30-15	30	15	2900	3.1	4		
25	50UHB-ZK-15-32	15	32	2900	3.5	5.5		
26	50UHB-ZK-20-30	20	30	2900	4.3	5.5		
27	50UHB-ZK-25-28	25	28	2900	5	5.5		
28	50UHB-ZK-12-40	12	40	2900	3.8	5.5		
29	50UHB-ZK-15-43	15	43	2900	5.6	7.5		
30	50UHB-ZK-15-30	15	30	1450	2.95	4		
31	50UHB-ZK-20-30	20	30	1450	3.95	5.5		
32	50UHB-ZK-25-30	25	30	1450	4.75	5.5		
33	50UHB-ZK-20-25	20	25	1450	3.16	4		
34	50UHB-ZK-25-25	25	25	1450	3.95	5.5		
35	50UHB-ZK-15-25	15	25	1450	2.45	3		

序号	型号	流量 (m <sup>3</sup> /h)	扬程 (m)	转速 (r/min)	功率(kw)		进出口直径 (mm×mm)	重量 (kg)
					轴功率	配备电机		
36	65UHB-ZK-15-8	15	8	1450	0.9	1.1	65×50	220
37	65UHB-ZK-30-25	30	25	2900	5.3	5.5		
38	65UHB-ZK-35-20	35	20	2900	5.1	5.5		
39	65UHB-ZK-40-15	40	15	2900	4.5	5.5		
40	65UHB-ZK-30-32	30	32	2900	6.5	7.5		
41	65UHB-ZK-35-25	35	25	2900	6.2	7.5		
42	65UHB-ZK-40-20	40	20	2900	5.9	7.5		
43	65UHB-ZK-5-11	5	11	1450	0.6	1.1		
44	65UHB-ZK-10-12.5	10	12.5	1450	1.2	2.2		
45	65UHB-ZK-15-12.5	15	12.5	1450	1.6	2.2		
46	65UHB-ZK-10-45	10	45	2900	4.8	7.5		
47	65UHB-ZK-10-40	10	40	2900	4.2	5.5		
48	65UHB-ZK-20-50	20	50	2900	8.7	11		
49	65UHB-ZK-30-50	30	50	2900	12	15		
50	65UHB-ZK-30-40	30	40	2900	9.6	11		
51	65UHB-ZK-10-55	10	55	2900	8.6	11		
52	65UHB-ZK-20-20	20	20	1450	3.2	4		
53	65UHB-ZK-35-15	35	15	1450	5.1	5.5		
54	65UHB-ZK-30-20	30	20	1450	5	5.5		
55	65UHB-ZK-35-20	35	20	1450	5.8	7.5		
56	65UHB-ZK-AH-10-70	10	70	2900	8.4	11		
57	65UHB-ZK-AH-15-70	15	70	2900	11.2	15		
58	65UHB-ZK-AH-25-70	25	70	2900	15.9	18.5		
59	65UHB-ZK-AH-30-60	30	60	2900	18.9	22		
60	65UHB-ZK-10-30	10	30	1450	1.92	3		
61	65UHB-ZK-20-30	20	30	1450	3.98	5.5		
62	65UHB-ZK-30-30	30	30	1450	5.72	7.5		
63	65UHB-ZK-20-25	20	25	1450	3.16	4		
64	65UHB-ZK-30-25	30	25	1450	4.7	5.5		
65	65UHB-ZK-MH-10-40	10	40	1450	2.92	4		
66	65UHB-ZK-MH-20-40	20	40	1450	5.66	7.5		
67	65UHB-ZK-MH-30-40	30	40	1450	7.89	11		
68	65UHB-ZK-MH-20-35	20	35	1450	4.45	5.5		
69	65UHB-ZK-MH-30-35	30	35	1450	6.65	7.5		
70	80UHB-ZK-17.5-11	17.5	11	1450	1.5	2.2		
71	80UHB-ZK-22.5-12.5	22.5	12.5	1450	2.3	3		
72	80UHB-ZK-40-20	40	20	1450	5.8	7.5		
73	80UHB-ZK-45-18	45	18	1450	6.1	7.5		
74	80UHB-ZK-50-15	50	15	2900	5.6	7.5		
75	80UHB-ZK-35-45	35	45	2900	10.8	11		
76	80UHB-ZK-40-35	40	35	2900	10.2	11		
77	80UHB-ZK-45-35	45	35	2900	10.1	11		
78	80UHB-ZK-50-30	50	30	2900	10.2	11		
79	80UHB-ZK-60-30	60	30	2900	12.6	15		
80	80UHB-ZK-45-50	45	50	2900	14.8	15		
81	80UHB-ZK-55-40	55	40	2900	15.8	18.5		
82	80UHB-ZK-20-70	20	70	2900	8.93	11		
83	80UHB-ZK-30-70	30	70	2900	14.3	18.5		
84	80UHB-ZK-45-60	45	60	2900	18.3	22		
85	80UHB-ZK-40-40	40	40	1450	14.8	18.5		
86	80UHB-ZK-30-50	30	50	1450	15.3	18.5		
87	80UHB-ZK-40-50	40	50	1450	17.9	22		
88	80UHB-ZK-30-60	30	60	1450	17.6	22		
89	80UHB-ZK-50-56	50	56	1450	23.2	30		
90	80UHB-ZK-40-60	40	60	1450	24.3	30		
91	80UHB-ZK-60-55	60	55	1450	25.2	30		
92	80UHB-ZK-AH-20-60	20	60	2900	10.3	15		
93	80UHB-ZK-AH-20-75	20	75	2900	13.4	15		
94	80UHB-ZK-AH-25-75	25	75	2900	15.3	18.5		
95	80UHB-ZK-AH-30-70	30	70	2900	19.6	22		
96	80UHB-ZK-AH-35-65	35	65	2900	22.5	30		
97	80UHB-ZK-AH-40-60	40	60	2900	22.6	30		
98	100UHB-ZK-50-11	50	11	1450	4.2	5.5		
99	100UHB-ZK-80-15	80	15	2900	10.2	11		
100	100UHB-ZK-60-30	60	30	2900	13.8	15		
101	100UHB-ZK-100-20	100	20	2900	11	15		
102	100UHB-ZK-50-50	50	50	2900	17.5	18.5		
103	100UHB-ZK-60-40	60	40	2900	16.8	18.5		
104	100UHB-ZK-80-35	80	35	2900	17.8	22		
105	100UHB-ZK-80-30	80	30	2900	17.5	22		
106	100UHB-ZK-100-25	100	25	2900	17.9	22		
107	100UHB-ZK-100-30	100	30	2900	17.2	22		
108	100UHB-ZK-140-15	140	15	2900	16.8	22		
109	100UHB-ZK-100-40	100	40	2900	21.8	30		
110	100UHB-ZK-120-15	120	15	2900	17.1	18.5		

序号	型号	流量 (m <sup>3</sup> /h)	扬程 (m)	转速 (r/min)	功率(kw)		进出口直径 (mm X mm)	重量 (kg)
					轴功率	配备电机		
111	100UHB-ZK-140-10	140	10	2900	16.4	18.5	100×80	370
112	100UHB-ZK-50-58	50	58	2900	21	22		
113	100UHB-ZK-60-50	60	50	2900	21.5	30		
114	100UHB-ZK-100-27	100	27	2900	18.4	22		
115	100UHB-ZK-70-45	70	45	2900	23.5	30		
116	100UHB-ZK-80-50	80	50	2900	27	30		
117	100UHB-ZK-100-45	100	45	2900	28	30		
118	100UHB-ZK-120-40	120	40	2900	28.5	30		
119	100UHB-ZK-145-28	145	28	2900	29.5	37		
120	100UHB-ZK-40-70	40	70	2900	19.5	22		
121	100UHB-ZK-50-70	50	70	2900	23.9	30		
122	100UHB-ZK-60-70	60	70	2900	28.6	37		
123	100UHB-ZK-80-35	80	35	1450	19.3	22		
124	100UHB-ZK-80-40	80	40	1450	22.3	30		
125	100UHB-ZK-60-70	60	70	1450	35.9	37		
126	100UHB-ZK-60-65	60	65	1450	33.6	37		
127	100UHB-ZK-50-70	50	70	1450	31.4	37		
128	100UHB-ZK-80-60	80	60	1450	35.9	37		
129	100UHB-ZK-80-50	80	50	1450	40.3	45		
130	100UHB-ZK-100-57	100	57	1450	37.9	45		
131	100UHB-ZK-80-65	80	65	1450	40.3	45		
132	100UHB-ZK-120-50	120	50	1450	39.9	45		
133	100UHB-ZK-100-65	100	65	1450	48.9	55		
134	100UHB-ZK-120-60	120	60	1450	51.5	55		
135	100UHB-ZK-AH-40-75	40	75	2900	28	30		
136	100UHB-ZK-AH-50-80	50	80	2900	32.5	37		
137	100UHB-ZK-AH-50-70	50	70	2900	30	37		
138	100UHB-ZK-AH-60-80	60	80	2900	33.6	37		
139	100UHB-ZK-AH-80-60	80	60	2900	35.4	37		
140	125UHB-ZK-120-20	120	20	2900	17.2	18.5		
141	125UHB-ZK-140-18	140	18	2900	21	22		
142	125UHB-ZK-150-15	150	15	2900	21.5	22		
143	125UHB-ZK-100-40	100	40	2900	28.8	30		
144	125UHB-ZK-120-35	120	35	2900	29.4	30		
145	125UHB-ZK-140-25	140	25	2900	25	30		
146	125UHB-ZK-120-32	120	32	2900	26.8	30		
147	125UHB-ZK-140-28	140	28	2900	27.6	30		
148	125UHB-ZK-160-24	160	24	2900	28.1	30		
149	125UHB-ZK-80-15	80	15	1450	10.2	11		
150	125UHB-ZK-60-70	60	70	2900	28.6	37		
151	125UHB-ZK-70-70	70	70	2900	33.47	37		
152	125UHB-ZK-100-50	100	50	2900	34.2	37		
153	125UHB-ZK-120-50	120	50	2900	40.2	45		
154	125UHB-ZK-80-15	80	15	980	10.2	11		
155	125UHB-ZK-100-40	100	40	1450	28.8	30		
156	125UHB-ZK-120-35	120	35	1450	29.4	30		
157	125UHB-ZK-140-25	140	25	1450	25	30		
158	125UHB-ZK-120-32	120	32	1450	26.8	30		
159	125UHB-ZK-140-28	140	28	1450	27.6	30		
160	125UHB-ZK-100-50	100	50	1450	33.2	37		
161	125UHB-ZK-120-40	120	40	1450	32.1	37		
162	125UHB-ZK-100-60	100	60	1450	40.5	45		
163	125UHB-ZK-120-50	120	50	1450	38.5	45		
164	125UHB-ZK-100-65	100	65	1450	47.6	55		
165	125UHB-ZK-120-60	120	60	1450	49.2	55		
166	125UHB-ZK-140-56	140	56	1450	46.9	55		
167	125UHB-ZK-150-56	150	56	1450	50.3	55		
168	125UHB-ZK-180-40	180	40	1450	48.5	55		
169	150UHB-ZK-180-14	180	14	1450	28.2	30		
170	150UHB-ZK-160-16	160	16	1450	28	30		
171	150UHB-ZK-150-20	150	20	1450	24.5	30		
172	150UHB-ZK-120-25	120	25	1450	24.5	30		
173	150UHB-ZK-138-8	138	8	980	10.5	11		
174	150UHB-ZK-190-18	190	18	1450	19.8	22		
175	150UHB-ZK-210-26	210	26	1450	36.4	37		
176	150UHB-ZK-240-24	240	24	1450	35.2	37		
177	150UHB-ZK-270-20	270	20	1450	36	37		
178	150UHB-ZK-148-11	148	11	980	13.6	15		
179	150UHB-ZK-101-18	101	18	980	12.8	15		
180	150UHB-ZK-80-11	80	11	980	8.9	11		
181	150UHB-ZK-120-40	120	40	1450	33.6	37		
182	150UHB-ZK-150-40	150	40	1450	42	45		
183	150UHB-ZK-200-32	200	32	1450	43.4	45		
184	150UHB-ZK-250-30	250	30	1450	41.5	45		
185	150UHB-ZK-300-25	300	25	1450	42.3	45		

序号	型号	流量 (m <sup>3</sup> /h)	扬程 (m)	转速 (r/min)	功率(kw)		进出口直径 (mm X mm)	重量 (kg)		
					轴功率	配备电机				
186	150UHB-ZK-AH-120-70	120	70	1450	45.8	55	150×125	1200		
187	150UHB-ZK-AH-150-70	150	70	1450	58.9	75				
188	150UHB-ZK-AH-180-70	180	70	1450	68.6	75				
189	200UHB-ZK-215-10	215	10	980	15.6	18.5	200×150	1200		
190	200UHB-ZK-210-14	210	14	980	18.4	18.5				
191	200UHB-ZK-168-20	168	20	980	27	30				
192	200UHB-ZK-320-24	320	24	1450	37.3	45				
193	200UHB-ZK-350-20	350	20	1450	37.1	45				
194	200UHB-ZK-400-18	400	18	1450	38.3	45				
195	200UHB-ZK-500-12	500	12	1450	38.6	45				
196	200UHB-ZK-320-32	320	32	1450	51.8	55				
197	200UHB-ZK-350-28	350	28	1450	45.2	55				
198	200UHB-ZK-400-25	400	25	1450	70	75				
199	200UHB-ZK-250-45	250	45	1450	74	75				
200	200UHB-ZK-300-38	300	38	1450	69.5	75				
201	200UHB-ZK-350-34	350	34	1450	67.3	75				
202	200UHB-ZK-AH-200-70	200	70	1450	76.3	90	200×150	2200		
203	200UHB-ZK-AH-280-70	280	70	1450	106.7	110				
204	200UHB-ZK-AH-300-70	300	70	1450	114.3	132				
205	200UHB-ZK-AH-350-70	350	70	1450	133.4	160				
206	250UHB-ZK-400-30-L	400	30	1450	70.8	75	250×200	1300		
207	250UHB-ZK-500-22-L	500	22	1450	68.4	75				
208	250UHB-ZK-270-14	270	14	980	21.5	30	250×200	2200		
209	250UHB-ZK-270-20	270	20	980	31.8	37				
210	250UHB-ZK-600-20	600	20	1450	68.4	75				
211	250UHB-ZK-400-32	400	32	1450	76.8	90				
212	250UHB-ZK-500-26	500	26	1450	78.3	90				
213	250UHB-ZK-400-45	400	45	1450	108.9	110				
214	250UHB-ZK-500-37	500	37	1450	100.7	110				
215	250UHB-ZK-600-30	600	30	1450	98	110				
216	250UHB-ZK-500-45	500	45	1450	123.8	132				
217	250UHB-ZK-650-45	650	45	1450	137.8	160				
218	300UHB-ZK-700-40-L	700	40	1450	139.2	160			300×250	2300
219	300UHB-ZK-850-35-L	850	35	1450	133.8	160				
220	300UHB-ZK-950-30-L	950	30	1450	140.3	160				
221	300UHB-ZK-1000-28-L	1000	28	1450	148.7	160	300×250	3400		
222	300UHB-ZK-675-15	675	15	980	47.23	55				
223	300UHB-ZK-675-22.8	675	22.8	980	72.3	75				
224	300UHB-ZK-800-32	800	32	980	118.5	132				
225	300UHB-ZK-900-21	900	21	980	98.2	110				
226	300UHB-ZK-1000-30	1000	30	980	137.3	160				
227	300UHB-ZK-1050-22	1050	22	980	107.8	110				
228	300UHB-ZK-1100-28	1100	28	980	139.5	160				
229	300UHB-ZK-960-27.4	960	27.4	980	122.7	132				
230	300UHB-ZK-860-33	860	33	1450	127.3	132				
231	300UHB-ZK-1000-32	1000	32	1450	149.3	160				
232	300UHB-ZK-1180-31	1180	31	1450	142.3	160				
233	300UHB-ZK-850-40	850	40	1450	157.3	160				
234	300UHB-ZK-1050-28	1050	28	980	139.6	160				
235	300UHB-ZK-1200-30	1200	30	1450	168.9	180				
236	300UHB-ZK-850-51	850	51	1450	190.3	200				
237	300UHB-ZK-850-55	850	55	1450	218.2	250				
238	300UHB-ZK-1000-50	1000	50	1450	233.4	250				
239	300UHB-ZK-1100-48.8	1100	48.8	1450	242.3	250				
240	350UHB-ZK-1400-28-L	1400	28	1450	195.3	200	350×300	3500		
241	350UHB-ZK-1500-25-L	1500	25	1450	194.4	200				
242	350UHB-ZK-1500-30-L	1500	30	1450	232.5	250				
243	350UHB-ZK-1600-28-L	1600	28	1450	216.3	250				
244	350UHB-ZK-1600-25-L	1600	25	1450	186.7	200				
245	350UHB-ZK-1800-25-L	1800	25	1450	224.8	250				
246	350UHB-ZK-1470-11	1470	11	720	76.8	90	350×300	3850		
247	350UHB-ZK-1600-25	1600	25	980	186	200				
248	350UHB-ZK-2000-20	2000	20	980	186	200				
249	350UHB-ZK-2600-16	2600	16	980	194	220				
250	350UHB-ZK-1800-20	1800	20	980	168	180				
251	350UHB-ZK-2000-25	2000	25	980	223	250				
252	350UHB-ZK-1500-35	1500	35	980	228	250				
253	350UHB-ZK-2500-20	2500	20	980	233	250				
254	350UHB-ZK-2500-25	2500	25	980	282	300				
255	350UHB-ZK-2000-32	2000	32	980	293	300				

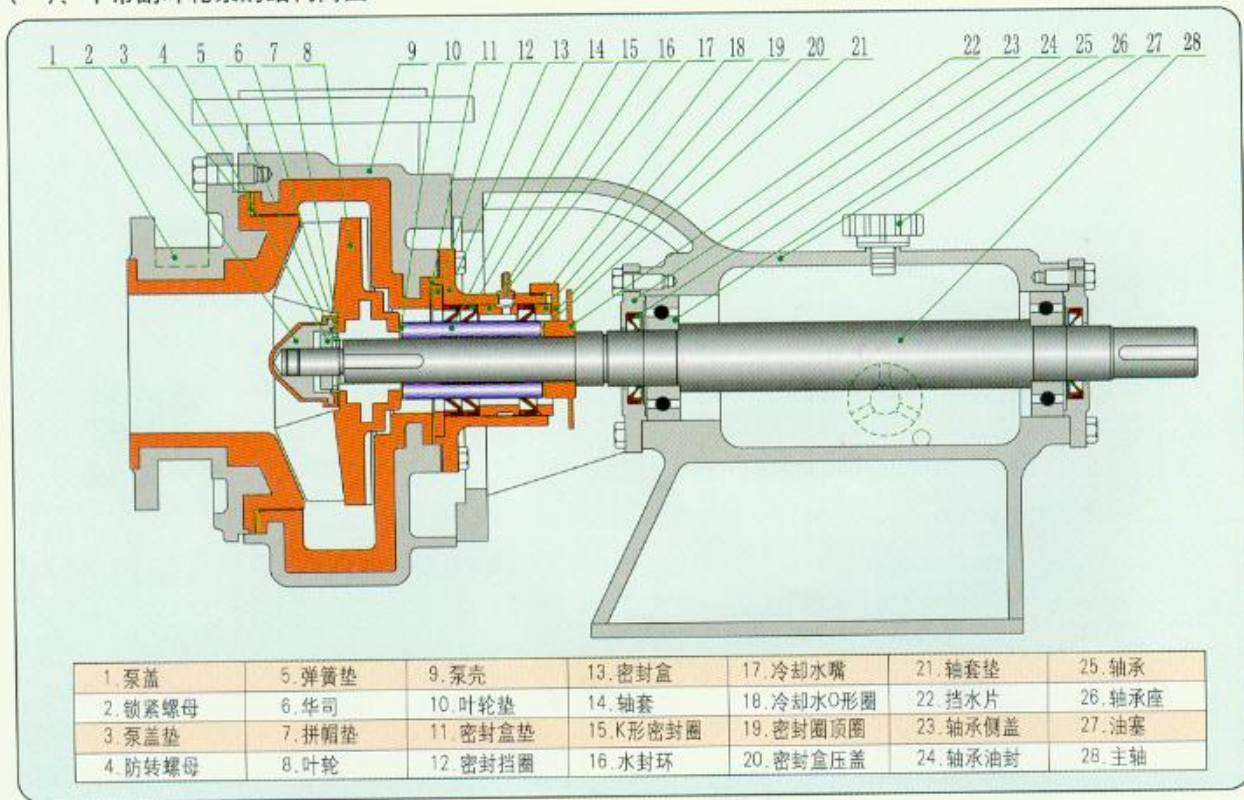


序号	型号	流量 (m <sup>3</sup> /h)	扬程 (m)	转速 (r/min)	功率(kw)		进出口直径 (mm X mm)	重量 (kg)
					轴功率	配备电机		
256	400UHB-ZK-1000-35	1000	35	980	190	200	400×350	4000
257	400UHB-ZK-1200-32	1200	32	980	220	250		
258	400UHB-ZK-1500-30	1500	30	980	223	250		
259	400UHB-ZK-1800-26	1800	26	980	265	280		
260	400UHB-ZK-2000-23	2000	23	980	268	280	500×450	5000
261	500UHB-ZK-1600-60	1600	60	980	440	450		
262	500UHB-ZK-1800-58	1800	58	980	442	450		
263	500UHB-ZK-2000-55	2000	55	980	443	450		
264	500UHB-ZK-2300-53	2300	53	980	482	500	500×500	5200
265	500UHB-ZK-2500-50	2500	50	980	486	500		
266	500UHB-ZK-2600-44	2600	44	980	488	500		
267	500UHB-ZK-1465-28	1465	28	735	195	220		
268	500UHB-ZK-1825-25	1825	25	735	225	250	500×500	5200
269	500UHB-ZK-3000-25	3000	25	735	329	350		
270	500UHB-ZK-3300-22	3300	22	735	320	350		
271	500UHB-ZK-3500-21	3500	21	735	323	350		
272	500UHB-ZK-3600-20	3600	20	735	316	350	600×500	6500
273	500UHB-ZK-3700-18.5	3700	18.5	735	307	350		
274	500UHB-ZK-3800-18	3800	18	735	301	350		
275	500UHB-ZK-3900-17.5	3900	17.5	735	300	350		
276	600UHB-ZK-2500-55	2500	55	735	691	750	600×500	6500
277	600UHB-ZK-3100-45	3100	45	735	701	750		
278	600UHB-ZK-3700-40	3700	40	735	720	750		
279	600UHB-ZK-2600-32	2600	32	735	418	450		
280	600UHB-ZK-3000-28	3000	28	735	422	450		
281	600UHB-ZK-3800-23	3800	23	735	439	450		
282	600UHB-ZK-4000-33	4000	33	735	663	750		
283	600UHB-ZK-4500-30	4500	30	735	678	750		
284	600UHB-ZK-5000-26	5000	26	735	653	750		
285	600UHB-ZK-2500-27	2500	27	585	303	315		
286	600UHB-ZK-2400-17	2400	17	585	190	200		
287	600UHB-ZK-3600-20	3600	20	585	336	400		

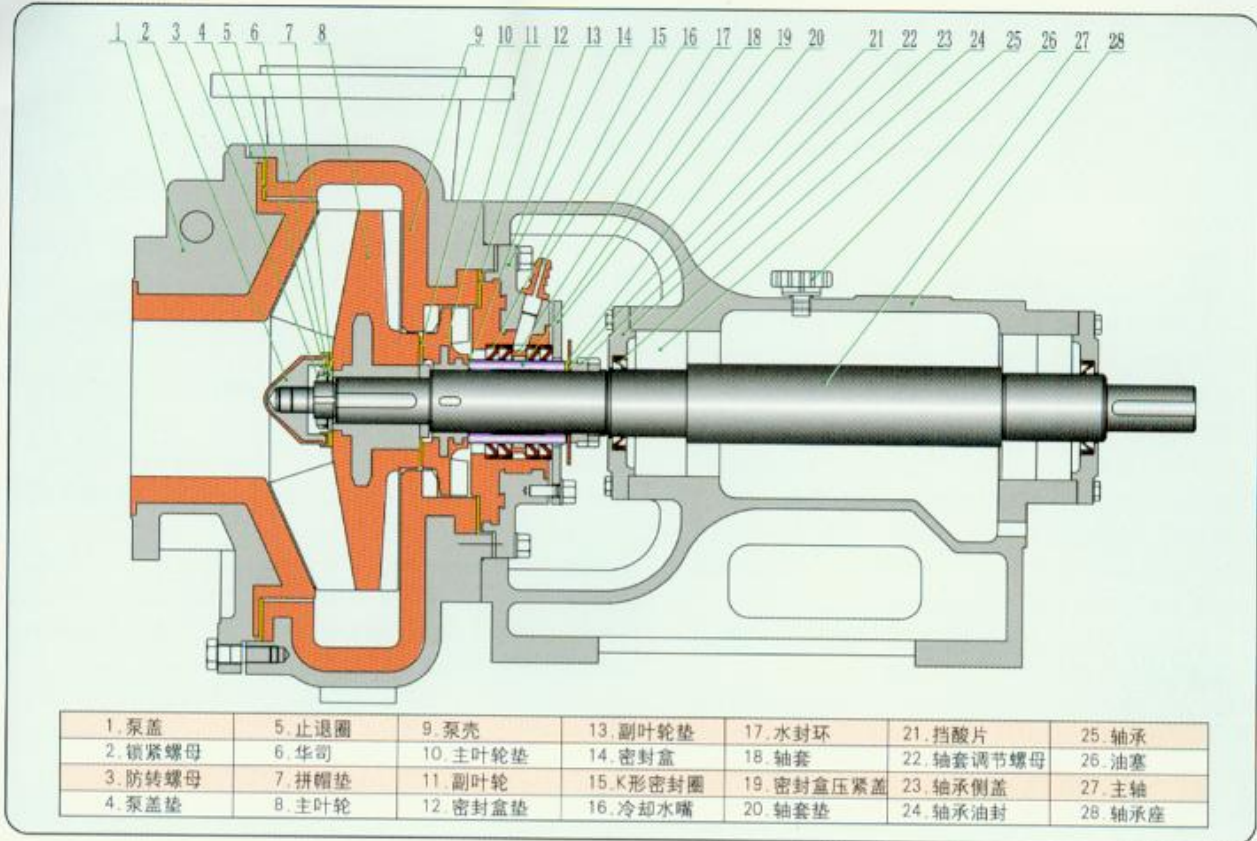
注：表中所示轴功率为密度 $\rho=1$ 时的轴功率，配备电机功率的选用 $\geq$ 轴功率 $\times$ (物料比重)；型号中的-AH泵为高扬程泵，其中泵壳、盖、叶轮及轴承座等与同规格泵不相通用。

## 五、泵的结构简图

### (一)、不带副叶轮的泵的结构简图



(二)、带副叶轮泵的结构简图



## 六、启动、运行、维护及拆装程序说明

### (一)、启动、运行及维护

**1.1 运行前的检查** 试运行前应先用手盘动联轴器或轴，检查转向是否正确，运转是否灵活，如盘不动或有异常声音，应及时检查，检查时先从外部用手检查联轴器是否水平，从轴承座上的油镜孔处查看润滑油的位置是否在油镜的中心线附近(太多应放掉一些，太少应加上一些)，边检查边盘动，如果问题依然存在，就要拆泵检查。(拆泵时请参照本说明书上的结构简图和拆装程序)清理异物，并和本厂联系协商解决方法。

### 1.2 开车步骤

- 将泵内灌满液体
- 及时打开进口阀门(如进口阀门为单向止回阀，就不需要人工操作)
- 接通电源
- 再打出口阀门

### 1.3 运行

运行中如有异常声音，或有电机发热等不正常情况出现时，也应停机检查，检查方法和步骤同1。

### 1.4 停机

- 先关闭出口处阀门
- 切断电源，并及时关闭进口处阀门；(如进口阀门为单向止回阀，就不需要人工操作)。

### 1.5 维护

- 轴承座内的润滑油应定期更换，正常情况六个月更换一次。
- 寒冷季节，停泵后若有结冰现象，应先接通密封处冷却水，必要时可加热水进去解冻，之后用手盘动联轴器，直到运转灵活，再按照启动步骤开车。
- 有冷却水装置的泵，开车前应先接通冷却水，泵正常运行时可继续接通，若条件不允许也可停掉，冷却水的流量和压力都没有要求，自来水即可。
- 泵在关闭出口阀门时的运行称为闭压运行状态，全塑泵或衬塑泵的闭压运行时间应尽可能减短，常温介质以不超过5分钟为限，高温介质最好不要超过2分钟。
- 中分泵壳的泵，如进口150mm以上的泵，中分面处的密封塑料，因热胀冷缩尺寸有些变化，安装时应先将中分处的连接螺栓拧紧，再连接进口管路，以防中分面泄漏，此条对北方的用户尤其重要。
- 泵不能承受进出口管道的重量，进口管路越短越好，泵出口到阀门处的垂直高度应尽可能短。
- 保持电机上没有水迹，防止电机受潮。

(二)、拆装程序

2.1 不带副叶轮的泵

拆装顺序：(参照本说明书P8泵的结构简图)

- a. 松开泵壳9与泵盖1连接螺栓，拆下泵盖。
- b. 松开锁紧螺母2(左旋螺纹)和防转螺母4(左旋螺纹)，拆下叶轮8。
- c. 松开泵壳9与轴承座26的连接螺栓，拆下泵壳。
- d. 松开密封盒13与泵壳9的连接螺栓，拆下密封盒。
- e. 旋开密封盒上的后压盖20，取出K形密封圈15。

安装顺序与拆卸顺序相反，需要注意的是：

- a. 将叶轮拼帽拼紧后，检查一下叶轮与泵体之间的间隙，此间隙要求在2mm左右。
- b. 安装好泵盖后，检查一下泵盖与叶轮之间的间隙(从出口处往里看)，此间隙应保证在2mm左右，高温介质用泵，此间隙要求在2.5mm左右。
- c. 叶轮与泵体之间的间隙达不到要求的，可通过增减叶轮与轴套之间的垫片来进行调整。
- d. 泵盖与叶轮之间的间隙达不到要求的，可通过增减泵体与泵盖之间的垫片来进行调整。

2.2 带副叶轮的泵

拆装顺序：(参照本说明书P9泵的结构简图)

- a. 松开泵壳9与泵盖1连接螺栓，拆下泵盖。
- b. 松开锁紧螺母2(左旋螺纹)和防转螺母3(左旋螺纹)，拆下叶轮8。
- b. 松开泵壳9与轴承座28的连接螺栓，密封盒14与泵壳9之间的连接螺栓，拆下泵壳9。
- d. 依次拆下副叶轮11，密封盒14、K形密封圈15、轴套18。

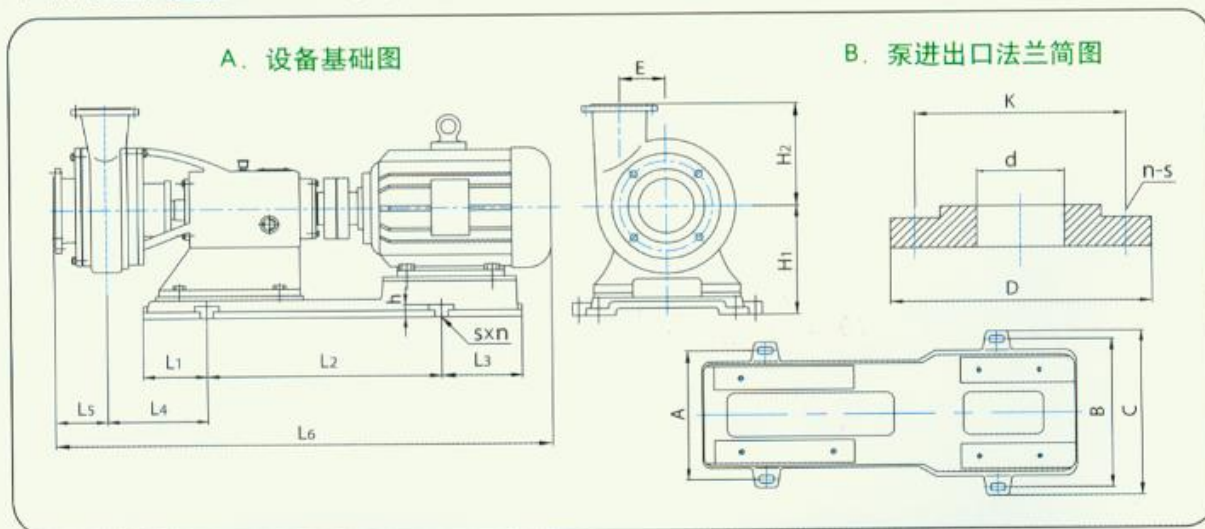
安装顺序与拆卸顺序相反，需要注意的是：

- a. 将叶轮拼帽与挡水圈后的螺母相对拼紧后，检查一下叶轮与泵体之间的间隙，此间隙要求在2.5mm左右
- b. 安装好泵盖后，检查一下泵盖与叶轮之间的间隙(从出口处往里看)，此间隙应保证在2mm左右，高温介质用泵，此间隙要求在2.5mm
- c. 叶轮与泵体之间的间隙不符合要求的，可通过增减叶轮与轴套之间的垫片来进行调整
- d. 泵盖与叶轮之间的间隙不符合要求的，可通过增减泵体与泵盖之间的垫片来进行调整

注：G3型机械密封的拆装、维修请参照随机使用手册。

七、外型及安装尺寸

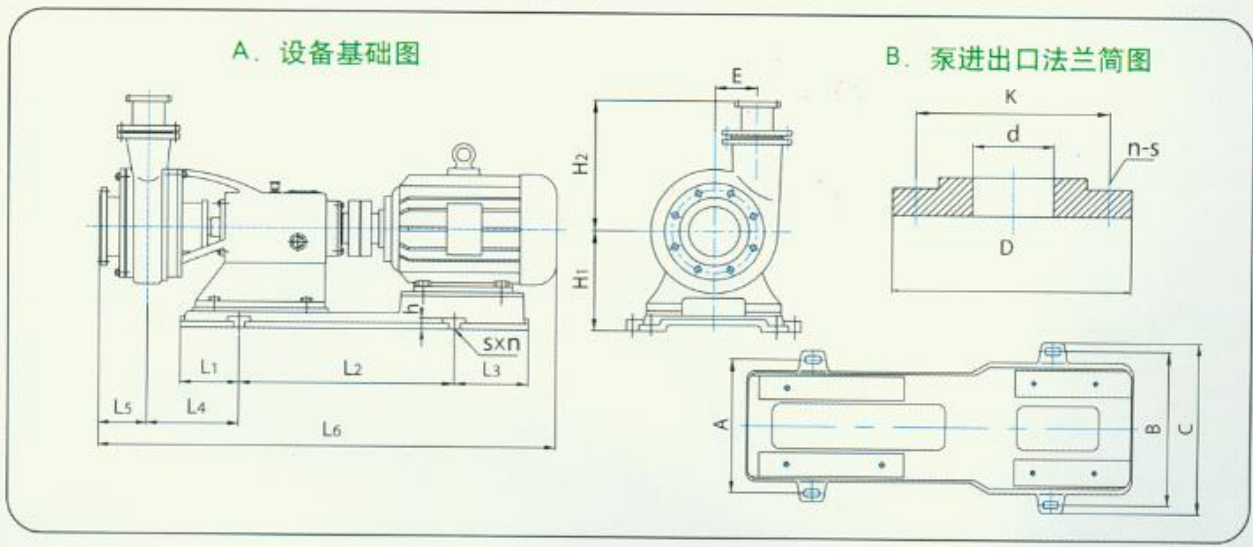
(一)、泵进口直径≤125mm时的安装尺寸图表



泵性能参数序号	型号	配套电机(KW)	A	B	C	E	H <sub>1</sub>	H <sub>2</sub>	L <sub>1</sub>	L <sub>2</sub>	L <sub>3</sub>	L <sub>4</sub>	L <sub>5</sub>	L <sub>6</sub>	h	s×n
1-3、5-8	32UHB-ZK	0.75~1.1KW-2	260	260	315	78	160	150	100	335	100	210	115	780	25	20×4
4、14	32UHB-ZK	0.75KW-4	260	260	315	78	160	150	100	335	100	210	115	780	25	18×4
9-13	32UHB-ZK	1.5~2.2KW-2	260	260	315	78	165	150	100	335	100	210	115	825	25	18×4
15-16	40UHB-ZK	2.2KW-2	260	260	315	86	165	165	100	335	100	230	120	845	25	18×4
17-19	40UHB-ZK	3KW-2	260	260	315	86	170	165	120	335	120	245	120	900	25	18×4
20	50UHB-ZK	1.1KW-4	320	320	380	95	210	180	160	400	160	270	125	1010	25	20×4
21-24	50UHB-ZK	4KW-2	320	320	380	95	210	180	160	400	160	270	125	1020	25	20×4

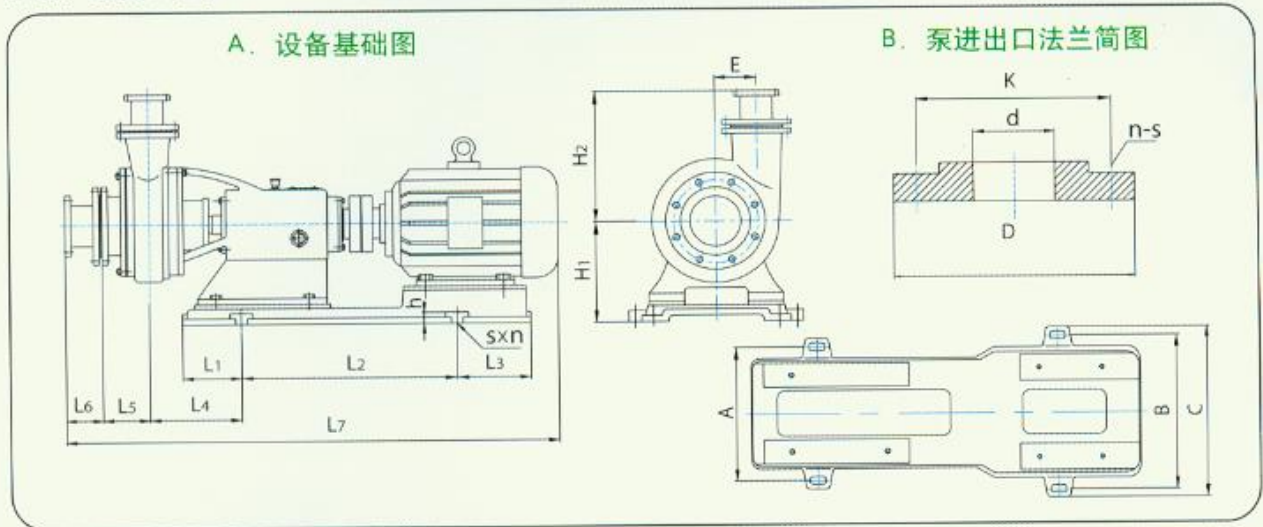
泵性能参数序号	型号	配套电机(KW)	A	B	C	E	H <sub>1</sub>	H <sub>2</sub>	L <sub>1</sub>	L <sub>2</sub>	L <sub>3</sub>	L <sub>4</sub>	L <sub>5</sub>	L <sub>6</sub>	h	s×n
25-29	50UHB-ZK	5.5~7.5KW-2	320	320	380	95	210	180	160	400	160	270	125	1060	25	20×4
30-33	50UHB-ZK	4KW-4	320	320	380	166	208	228	160	400	160	278	134	1045	25	20×4
31-32-34	50UHB-ZK	5.5KW-4	320	320	380	166	208	228	160	400	160	278	134	1115	25	20×4
35	50UHB-ZK	3KW-4	320	320	380	166	208	228	160	400	160	278	134	1030	25	20×4
36	65UHB-ZK	1.1KW-4	320	320	380	105	210	190	160	400	160	270	125	920	25	20×4
37-42	65UHB-ZK	5.5~7.5KW-2	320	320	380	105	210	190	160	400	160	270	125	1060	25	20×4
43	65UHB-ZK(高)	1.1KW-4	320	320	380	123	210	205	160	400	160	280	135	920	25	20×4
44-45	65UHB-ZK(高)	2.2KW-4	320	320	380	123	210	205	160	400	160	280	135	920	25	20×4
46-47	65UHB-ZK(高)	5.5~7.5KW-2	320	320	380	123	210	205	160	400	160	280	135	1070	25	20×4
48-51	65UHB-ZK(高)	11~15KW-2	320	370	435	123	225	205	165	525	165	280	135	1215	35	25×4
52	65UHB-ZK	4KW-4	320	320	380	134	210	216	165	400	200	270	130	1000	25	20×4
53-55	65UHB-ZK	5.5~7.5KW-4	320	320	380	134	210	216	165	400	200	270	130	1060	25	20×4
56-57	65UHB-ZK-AH	11~15KW-2	410	460	530	148	280	255	190	705	190	335	125	1540	40	25×4
58	65UHB-ZK-AH	18.5KW-2	410	460	530	148	280	255	190	705	190	335	125	1540	40	25×4
59	65UHB-ZK-AH	22KW-2	410	460	530	148	280	255	190	705	190	335	125	1540	40	25×4
60	65UHB-ZK	3KW-4	320	320	380	166	208	228	160	400	160	278	134	1030	25	20×4
61-62-64	65UHB-ZK	5.5~7.5KW-4	320	320	380	166	208	228	160	400	160	278	134	1115	25	20×4
63	65UHB-ZK	4KW-4	320	320	380	166	208	228	160	400	160	278	134	1045	25	20×4
65	65UHB-ZK	4KW-4	410	460	530	205	280	280	190	705	190	335	135	1230	50	35×4
68	65UHB-ZK	5.5KW-4	410	460	530	205	280	280	190	705	190	335	135	1300	50	35×4
66-69	65UHB-ZK	7.5KW-4	410	460	530	205	280	280	190	705	190	335	135	1340	50	35×4
67	65UHB-ZK	11KW-4	410	460	530	205	280	280	190	705	190	335	135	1430	50	35×4
70-71	80UHB-ZK	2.2~3KW-4	320	320	380	125	210	220	160	400	160	270	140	1045	25	20×4
72-74	80UHB-ZK	7.5KW-2	320	320	380	125	210	220	160	400	160	270	140	1110	25	20×4
75-80	80UHB-ZK	11~15KW-2	320	370	435	125	225	220	165	525	165	270	140	1200	35	25×4
81	80UHB-ZK	18.5KW-2	320	370	435	125	225	220	165	570	165	270	140	1300	35	25×4
92-94	80UHB-ZK-AH	15~18.5KW-2	410	460	530	148	280	255	190	705	190	335	125	1540	40	25×4
95	80UHB-ZK-AH	22KW-2	410	460	530	148	280	255	190	705	190	335	125	1540	40	25×4
96-97	80UHB-ZK-AH	30KW-2	395	485	555	148	305	255	210	670	210	355	125	1555	40	25×4
98	100UHB-ZK	5.5KW-4	410	460	530	130	280	230	190	705	190	305	135	1220	40	25×4
99-101	100UHB-ZK	11~15KW-2	410	460	530	130	280	230	190	705	190	305	135	1400	40	25×4
102-103	100UHB-ZK	18.5KW-2	410	460	530	130	280	230	190	705	190	305	135	1420	40	25×4
110-111	100UHB-ZK	22KW-2	410	460	530	130	280	230	190	705	190	305	135	1440	40	25×4
104-108	100UHB-ZK	22KW-2	410	460	530	130	280	230	190	705	190	305	135	1440	40	25×4
112-114	100UHB-ZK	22KW-2	410	460	530	130	280	230	190	705	190	305	135	1440	40	25×4
109-113	100UHB-ZK	30KW-2	395	485	555	130	305	230	210	670	210	335	135	1510	40	25×4
115-118	100UHB-ZK	30KW-2	395	485	555	130	305	230	210	670	210	335	135	1510	40	25×4
119	100UHB-ZK	37KW-2	395	485	555	130	305	230	210	670	210	335	135	1510	40	25×4
135-139	100UHB-ZK-AH	30~37KW-2	395	485	555	148	305	255	210	670	210	360	125	1540	40	25×4
140	125UHB-ZK	18.5KW-2	410	460	530	131	280	210	190	705	190	315	165	1460	50	30×4
141-142	125UHB-ZK	22KW-2	410	460	530	131	280	210	190	705	190	315	165	1480	50	30×4
143-148	125UHB-ZK	30KW-2	395	485	555	131	305	210	210	670	210	345	165	1560	50	30×4
149	125UHB-ZK	11KW-4	410	460	530	131	280	210	190	705	190	315	165	1410	50	30×4

(二)、泵进口直径80~125mm时的安装尺寸图表



泵性能参数序号	型号	配套电机(KW)	A	B	C	E	H <sub>1</sub>	H <sub>2</sub>	L <sub>1</sub>	L <sub>2</sub>	L <sub>3</sub>	L <sub>4</sub>	L <sub>5</sub>	L <sub>6</sub>	h	s×n
82	80UHB-ZK	11KW-2	460	460	530	187	300	365	210	800	210	300	145	1470	50	30×4
83	80UHB-ZK	18.5KW-2	460	460	530	187	300	365	210	800	210	300	145	1555	50	30×4
84	80UHB-ZK	22KW-2	460	460	530	187	300	365	210	800	210	300	145	1595	50	30×4
120	100UHB-ZK	22KW-2	460	460	530	200	300	390	210	800	210	300	150	1600	50	30×4
121	100UHB-ZK	30KW-2	420	586	670	200	335	390	250	840	190	290	150	1595	50	30×4
122	100UHB-ZK	37KW-2	460	660	730	200	390	390	250	990	250	365	150	1660	50	30×4
150-152	125UHB-ZK	37KW-2	460	660	730	200	390	390	250	990	250	365	150	1660	50	30×4
153	125UHB-ZK	45KW-2	460	660	730	200	390	390	250	990	250	365	150	1705	50	30×4

(三)、泵进口直径≥125mm时的安装尺寸图表



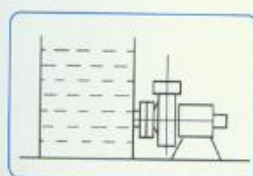
泵性能参数序号	型号	配套电机(KW)	A	B	C	E	H <sub>1</sub>	H <sub>2</sub>	L <sub>1</sub>	L <sub>2</sub>	L <sub>3</sub>	L <sub>4</sub>	L <sub>5</sub>	L <sub>6</sub>	L <sub>7</sub>	h	s×n
85-88	80UHB-ZK	18.5-22KW-4	510	510	580	228	370	450	250	850	190	360	195	150	1830	50	30×4
89-91	80UHB-ZK	30KW-4	510	510	580	228	370	450	250	850	190	360	195	150	1890	50	30×4
123	100UHB-ZK	22KW-4	510	510	580	240	370	460	250	850	190	360	200	150	1840	50	30×4
124	100UHB-ZK	30KW-4	510	510	580	240	370	460	250	850	190	360	200	150	1900	50	30×4
125-132	100UHB-ZK	37-45KW-4	510	610	680	240	370	460	250	935	250	360	200	150	2010	50	30×4
133-134	100UHB-ZK	55KW-4	510	660	745	240	390	460	245	1000	245	340	200	150	2080	60	30×4
154	125UHB-ZK	11KW-6	510	510	580	240	370	460	250	850	190	360	200	150	1740	50	30×4
155-159	125UHB-ZK	30KW-4	510	510	580	240	370	460	250	850	190	360	200	150	1840	50	30×4
160-163	125UHB-ZK	37-45KW-4	510	610	680	240	370	460	250	935	250	360	200	150	2010	50	25×4
164-168	125UHB-ZK	55KW-4	510	660	745	240	390	460	245	1000	245	340	200	150	2080	60	30×4
169-172	150UHB-ZK	30KW-4	420	536	620	190	350	430	250	700	300	325	200	150	1800	50	30×4
173	150UHB-ZK	11KW-6	420	536	620	190	350	430	250	700	300	325	200	150	1700	50	30×4
174	150UHB-ZK	22KW-4	420	536	620	190	350	430	250	700	300	325	200	150	1770	50	30×4
175-177	150UHB-ZK	37KW-4	420	586	670	190	350	430	250	840	190	325	200	150	1850	50	30×4
178、179	150UHB-ZK	15KW-6	510	510	580	223	370	470	250	850	190	350	215	150	1870	50	30×4
180	150UHB-ZK	11KW-6	510	510	580	223	370	470	250	850	190	350	215	150	1840	50	30×4
181	150UHB-ZK	37KW-4	510	610	680	223	370	470	250	935	250	345	215	150	1970	50	30×4
182-185	150UHB-ZK	45KW-4	510	610	680	223	370	470	250	935	250	345	215	150	2000	50	30×4
186	150UHB-AH	55KW-4	510	660	745	282	390	515	245	1000	245	350	210	150	2100	60	30×4
187、188	150UHB-AH	75KW-4	510	660	745	282	390	515	245	1000	345	360	210	150	2185	60	30×4
189、190	200UHB-ZK	18.5KW-6	510	510	580	235	370	470	250	850	190	360	220	150	1935	60	30×4
191	200UHB-ZK	30KW-6	510	610	680	235	370	470	250	935	250	360	215	150	1935	60	30×4
192-195	200UHB-ZK	45KW-4	510	610	680	235	370	470	250	935	250	360	215	150	2010	45	30×4
196、197	200UHB-ZK	55KW-4	510	660	745	235	390	470	245	1000	245	375	215	150	2130	60	30×4
198-201	200UHB-ZK	75KW-4	510	660	745	235	390	470	245	1000	345	360	215	150	2180	60	30×4
202	200UHB-ZK-AH	90KW-4	770	770	840	310	550	540	630	1200	465	450	245	150	2535	60	30×4
203	200UHB-ZK-AH	110KW-4	770	770	840	310	550	540	630	1200	465	450	245	150	2770	60	30×4
204	200UHB-ZK-AH	132KW-4	770	770	840	310	550	540	630	1200	465	450	245	150	2810	60	30×4
205	200UHB-ZK-AH	160KW-4	770	770	840	310	550	540	630	1200	465	450	245	150	2810	60	30×4
206、207	250UHB-ZK-L	75KW-4	510	660	745	235	390	470	245	1000	345	360	215	150	2180	60	30×4
208	250UHB-ZK	30KW-6	770	770	840	310	550	510	630	1200	465	450	260	150	2500	60	30×4
209	250UHB-ZK	37KW-6	770	770	840	310	550	510	630	1200	465	450	260	150	2530	60	30×4

泵性能参数序号	型号	配套电机(KW)	A	B	C	E	H <sub>1</sub>	H <sub>2</sub>	L <sub>1</sub>	L <sub>2</sub>	L <sub>3</sub>	L <sub>4</sub>	L <sub>5</sub>	L <sub>6</sub>	L <sub>7</sub>	h	s×n
210	250UHB-ZK	75KW-4	770	770	840	310	550	510	630	1200	465	450	260	150	2600	60	30×4
211-212	250UHB-ZK	90KW-4	770	770	840	310	550	510	630	1200	465	450	260	150	2630	60	30×4
213-215	250UHB-ZK	110KW-4	770	770	840	310	550	510	630	1200	465	450	260	150	2765	60	30×4
216-217	250UHB-ZK	132-160KW-4	770	770	840	310	550	510	630	1200	465	450	260	150	2900	60	30×4
218-221	300UHB-ZK-L	160KW-4	770	770	840	310	550	510	630	1200	465	450	260	150	2900	60	30×4
222	300UHB-ZK	55KW-6	880	880	950	390	600	570	330	850×2	440	170	280	150	2950	60	35×6
233	300UHB-ZK	75KW-6	880	880	950	390	600	570	330	850×2	440	170	280	150	3060	60	35×6
230	300UHB-ZK	132KW-4	880	880	950	390	600	570	330	850×2	440	170	280	150	3090	60	35×6
224-225-227 229-231-234	300UHB-ZK	160KW-4 110-132KW-6	880	880	950	390	600	570	330	850×2	440	170	280	150	3090	60	35×6
226-228	300UHB-ZK	160KW-6	880	880	950	390	600	570	330	850×2	440	170	280	150	3120	60	35×6
235	300UHB-ZK	180KW-4	880	880	950	390	600	570	330	850×2	440	170	280	150	3090	60	35×6
236	300UHB-ZK	200KW-4	880	880	950	390	600	570	330	850×2	440	170	280	150	3090	60	35×6
237-239	300UHB-ZK	250KW-4	880	880	950	390	600	570	330	850×2	440	170	280	150	3120	60	35×6
240-241-244	350UHB-ZK-L	200KW-4	880	880	950	390	600	570	330	850×2	440	170	280	150	3120	60	35×6
242-243-245	350UHB-ZK-L	250KW-4	880	880	950	390	600	570	330	850×2	440	170	280	150	3120	60	35×6
246	350UHB-ZK	90KW-8	930	930	1100	425	760	685	460	1000×2	640	295	315	200	3230	60	35×6
247-248	350UHB-ZK	200KW-6	930	930	1100	425	760	685	460	1000×2	640	295	315	200	3430	60	35×6
249	350UHB-ZK	220KW-6	930	930	1100	425	760	685	460	1000×2	640	295	315	200	3430	60	35×6
250	350UHB-ZK	180KW-6	930	930	1100	425	760	685	460	1000×2	640	295	315	200	3430	60	35×6
251-253	350UHB-ZK	250KW-6	930	930	1100	425	760	685	460	1000×2	640	295	315	200	3755	60	35×6
254-255	350UHB-ZK	300KW-6	930	930	1100	425	760	685	460	1000×2	640	295	315	200	3755	60	35×6
256	400UHB-ZK	200KW-6	950	950	1150	435	700	650	350	1000×2	350	205	200	250	3205	60	35×6
257-258	400UHB-ZK	250KW-6	950	950	1150	435	700	650	350	1000×2	350	205	200	250	3205	60	35×6
259-260	400UHB-ZK	280KW-6	950	950	1150	435	700	650	350	1000×2	350	205	200	250	3205	60	35×6
261-263	500UHB-ZK	450KW-6	1400	1400	1600	485	1000	810	780	1000×3	780	450	365	250	4420	65	35×8
264-266	500UHB-ZK	500KW-6	1400	1400	1600	485	1000	810	780	1000×3	780	450	365	250	4420	65	35×8
267	500UHB-ZK	200KW-8	1400	1400	1600	485	1000	810	780	1000×3	780	450	365	250	4420	65	35×8
268	500UHB-ZK	250KW-8	1400	1400	1600	485	1000	810	780	1000×3	780	450	365	250	4420	65	35×8
269-275	500UHB-ZK	350KW-8	1400	1400	1600	485	1000	810	780	1000×3	780	500	415	250	4520	65	35×8
276-278 282-284	600UHB-ZK	750KW-8	1400	1400	1600	660	1000	900	780	1000×3	780	470	395	250	4680	65	35×8
279-281	600UHB-ZK	450KW-8	1400	1400	1600	660	1000	900	780	1000×3	780	470	395	250	4680	65	35×8
285	600UHB-ZK	315KW-10	1400	1400	1600	660	1000	900	780	1000×3	780	470	395	250	4680	65	35×8
286	600UHB-ZK	200KW-10	1400	1400	1600	660	1000	900	780	1000×3	780	470	395	250	4680	65	35×8
287	600UHB-ZK	400KW-10	1400	1400	1600	660	1000	900	780	1000×3	780	470	395	250	4680	65	35×8

(四)、法兰连接尺寸表 引用标准: GB9116-88 PN 1.0Mpa

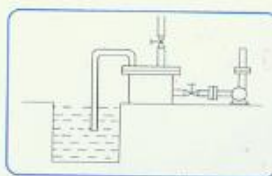
d	25	32	40	50	65	80	100	125	150	200	250	300	350		
D	115	140	150	165	185	200	220	250	285	340	395	445	505		
K	85	100	110	125	145	160	180	210	240	295	350	400	460		
n-S	4-Φ14			4-Φ18			8-Φ18			8-Φ22			12-Φ22		16-Φ22

### 八、在几种常见的槽位状况下, 泵的安装示意及说明



#### A. 高位槽正压状态

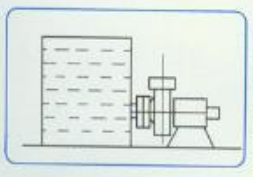
特点说明: 泵安装在储槽的底部, 储槽内介质处于正压状态。泵进口处阀门打开时, 储槽的液体能自流到泵腔中, 这是UHB-ZK型耐腐耐磨泵最理想的安装方式。



#### C. 低位槽不装底阀装虹吸桶状态

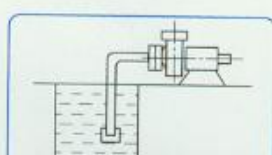
特点说明: 泵安装在储槽的上部, 在进口管道靠近泵进口处安装一帮助启动的虹吸桶, 第一次启动泵之前需将虹吸桶中灌满液体, 以后就不需要再灌。虹吸桶的制作可根据介质性的不同

同选用相适应的材料和制造工艺。虹吸桶的制作要求就是密封性好, 不能漏水漏气, 虹吸桶大小的计算方法如下:  $V = (3 \sim 5) \times \frac{\pi d^3}{4} \times L$   
d: 进口管直径, L: 进口管总长, V: 虹吸桶容积, 根据计算出的容积和现有材料的尺寸, 再确定虹吸桶的直径和高度。



#### B. 高位槽负压状态

特点说明: 泵安装在储槽的底部, 密闭的储槽处于负压状态, 这种状态选泵, 必须弄清储槽中负压的确切数据, 再和本公司联系, 方可定型。



#### D. 低位槽装底阀状态

特点说明: 泵安装在储槽的上部, 进口管道底部需要安装底阀, 每次启动泵之前, 都须将泵腔内灌满液体, 切不可开空车。